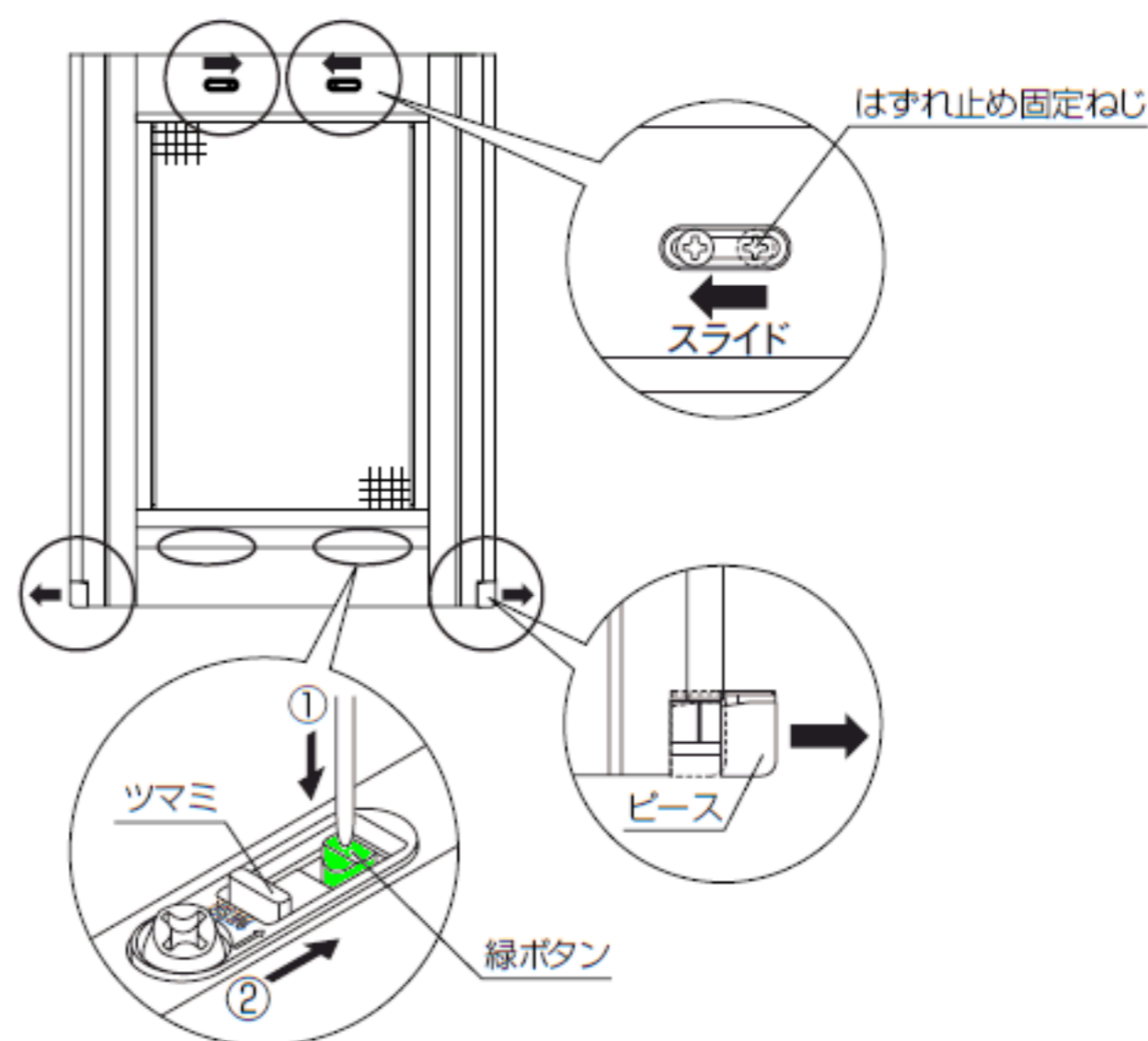


■はずれ止めの操作

- 可動網戸は、脱落を防止するため、網戸の上部および下部にはずれ止め部品が取付けられています。
- 網戸をはずすときは、解除操作をし網戸を持ち上げて、網戸の下部を外部側に押し出し後はずしてください。
- 網戸を取付けたときは、はずれ止め部品を必ずセットしてください。

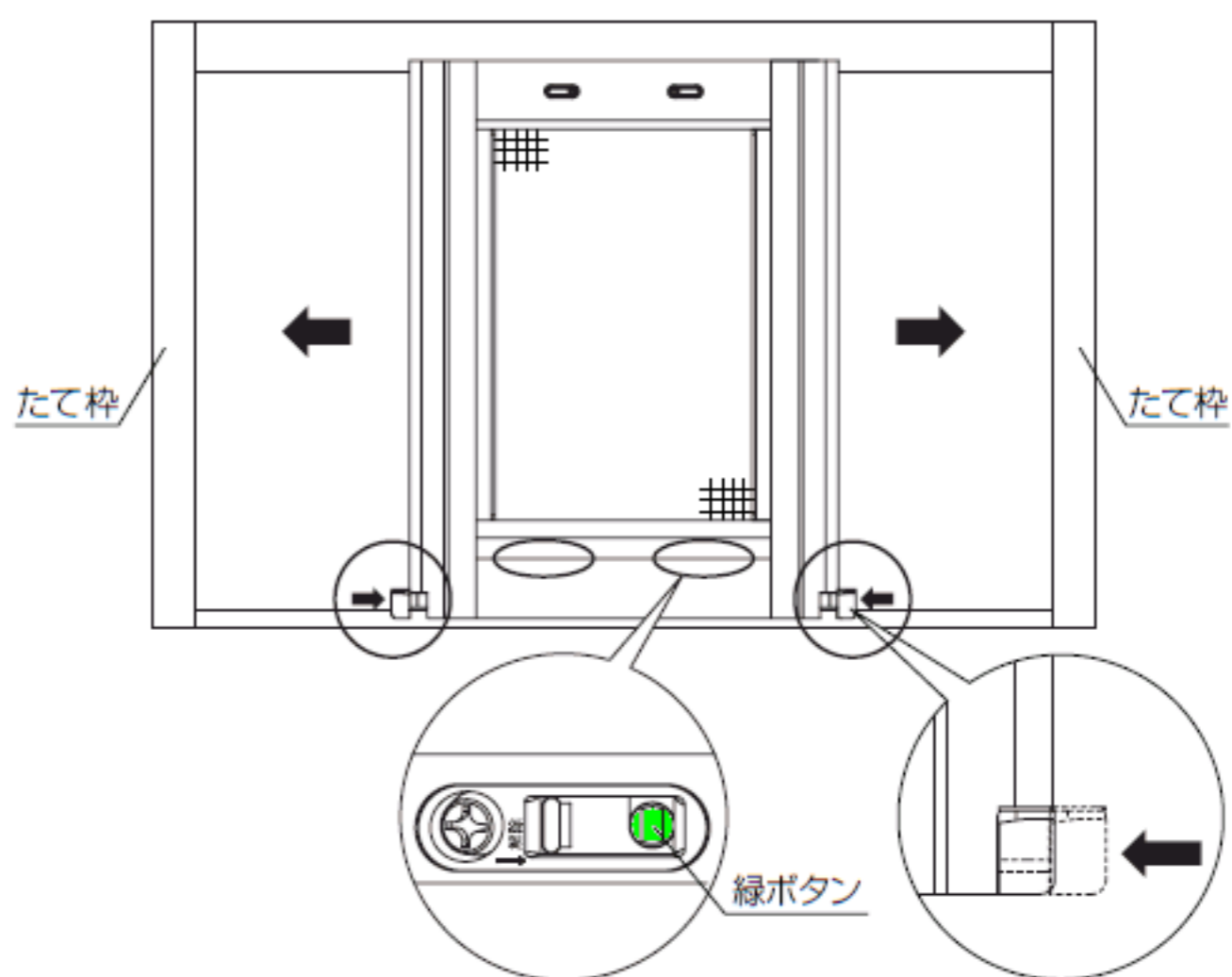
はずれ止め解除方法

- 網戸上部のはずれ止め固定ねじを緩めて（はずれ止めが動く程度）、はずれ止め固定ねじを網戸中央側へスライドさせてください。
- 戸車操作部の緑のボタン①を先の細いもので押し込んで、つまみ②を解除方向にスライドさせてください。スライドさせるとピースが出てきます。



はずれ止めセット方法

- サッシ枠に建て込み後、一度左右のたて枠に当たるまで移動し、戸車操作部に緑のボタンが出ているかを確認してください。



- 網戸上部のはずれ止め固定ねじを、たてかまち側へ開閉に支障のない位置までスライドし、ねじを締め込んでください（網戸を上へ持ち上げ、ねじが動かないことを確認してください）。

